

Más información

Para más información, puedes entrar en nuestra página web www.digimobil.es/guias y descargar toda la documentación completa y detallada.

Atención al cliente

Puedes contactar con nuestro Servicio de Atención al Cliente llamando por teléfono al **1200** (gratis desde un número DIGI) o al **921 642 642** (desde otras redes). O si lo prefieres, envía un email a atencionalcliente@digimobil.es. También puedes contactar con nosotros a través de nuestras redes sociales, [f](#) @digimobil.es, [@](#)@digimobil_es, [X](#) @digimobil_es

Información medioambiental

El equipo que compró ha requerido la extracción y uso de recursos naturales para su producción. Puede contener sustancias peligrosas para la salud de las personas y el medio ambiente. Para evitar poner tales sustancias en nuestro medio ambiente y reducir la presión sobre nuestros recursos naturales, le pedimos que reutilice o recicle su equipo al final de su vida útil mediante un sistema de recuperación de electrónica acreditado.



Los símbolos siguientes indican que este producto debe reutilizarse o reciclarse y no simplemente desecharse. Busque y utilice un sitio de reutilización y reciclaje adecuado.

Si necesita más información sobre los sistemas de recolección, reutilización y reciclaje, comuníquese con la administración de residuos local o regional. También puede comunicarse con el proveedor de su equipo para obtener más información sobre el desempeño ambiental de estos productos.

Declaración de conformidad UE

Por la presente, ZTE declara que el producto DIGI R2A cumple los requisitos de la Directiva 2014/53/UE. El texto completo de la declaración de conformidad se puede encontrar en el siguiente enlace: <https://www.digimobil.es/CE/ZTE-R2A>

DIGI

Tu elección inteligente

www.digimobil.es

DIGI TV

Guía rápida de usuario

Decodificador R2A



DIGI TV
ya está
en tu casa

// Abril 2026

DIGI TV ya está en tu casa

En esta guía rápida de usuario te explicamos el contenido de la caja y sus conexiones. La información completa puedes encontrarla en www.digimobil.es/guias

Contenido de la caja

1  Set-Top Box (STB)	2  Mando a distancia	3  2 Pilas AAA
4  Cable HDMI	5  Cable de Red	6  Fuente de alimentación

Panel frontal

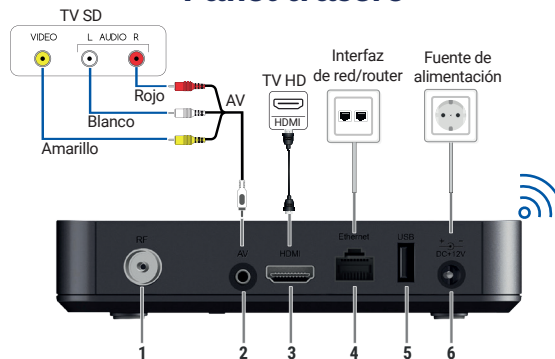


1 Interruptor de encendido
Presiónalo para encender/apagar

2 Indicador de alimentación

- **Rojo:** El STB está en modo de espera
- **Verde:** El STB está en funcionamiento
- **Sin luz:** El STB está apagado

Panel trasero



- 1 RF.** Toma de entrada de Antena TDT (DVB-T2).
- 2 AV.** Interfaz de salida de audio y vídeo compuesto. Úsalo en caso de no disponer de entrada HDMI.
- 3 HDMI.** Interfaz de salida HDMI. Opción recomendada de conexión a TV.
- 4 Ethernet.** Interfaz Ethernet RJ45.
- 5 USB.** Interfaz USB.
- 6 Toma de corriente.** Toma de entrada para el cable de la fuente de alimentación DC+12 V incluido en la caja.

Encendido

- Paso 1** - Conecta el cable de la fuente de alimentación a la toma de entrada del STB.
- Paso 2** - Conecta el cable HDMI / AV al televisor.
- Paso 3** - Enciende el STB y espera a que la luz del led se ponga en verde.
- Paso 4** - Enciende la televisión.
- Paso 5** - Conecta el STB a la red Wi-Fi o con el cable Ethernet.
- Paso 6** - Accede a la aplicación y disfruta del contenido.

Mando a distancia



Funcionamiento

El mando está configurado de fábrica para funcionar en modo infrarrojo. Esto significa que es necesario dirigir el mando hacia el receptor del STB.

Cuando el mando se empareja utilizando la tecnología Bluetooth, el modo infrarrojo se desactiva automáticamente, lo que permite usar el mando sin necesidad de dirigirlo directamente hacia el dispositivo, proporcionando mayor flexibilidad y comodidad.

Emparejamiento por Bluetooth

Presiona las teclas OK y Volumen en el mando a distancia durante más de 3 segundos este entra en modo de emparejamiento.

EL LED comienza a parpadear para indicar que el mando ha entrado en modo de emparejamiento.

Si el emparejamiento se realiza con éxito, el LED deja de parpadear y el mando comienza a funcionar en modo Bluetooth.